

Termék információ MIDIDOS E Membrános adagolószivattyú

Vegyszerek megbízható adagolása

A motormeghajtású adagolószivattyúk fontos szerepet játszanak a folyadékok pontos és megbízható adagolásában a folyamat ciklusok során. Alkalmasak max. 10 bar nyomásig alkalmazhatók.

Adagolószivattyúkat az ipar sok olyan területén használják, ahol folyékony vegyszerekkel dolgoznak – beleértve a mérgező és agresszív közegeket is.

Verhetetlen árban és teljesítményben

A MIDIDOS E a jó minőségű adagolást ötvözi a kiváló tervezéssel – mindezt elérhető áron. Működése olyan mechanikus adagolási elven alapszik, ami sok éve sikeres, minimális karbantartási költségek mellett. A négy szinte néma és szivárgásmentes szivattyú modell akár 114 l/h adagolási teljesítményre is képes. Ráadásul működésének sebessége 0 – 100% között szabályozható.

A MIDIDOS E egy egyszerű adagolószivattyú egy bal oldalára szerelt adagolófejjel. Az adagolófej és a szelepek hozzáférhetőek különböző anyagból készült változatokban. A háromfázisú motor elektronikus csatlakozása közvetlenül a kapcsolódobozhoz csatlakozik. Továbbá váltakozó feszültséggel is lehet üzemeltethető.

Röviden

- Könnyű használni.
- Az alkatrészek és a tároló hosszútávra olajozottak.
- A lökethossz kézzel szabályozható 0-tól 100%-ig
- Max. adagolási teljesítmény: 114 l/h
- Alkalmas mérgező és agresszív anyagokhoz
- Anyagok: PVC, PP, PVDF, rozsdamentes adagolófej és csövek; tömítés FPM
- Szelepek: duplagolyós szelepek
- EPDM - PTFE burkolat
- Sebességváltó egyszintű csavar-kerék áttételi aránnyal



Műszaki adatok

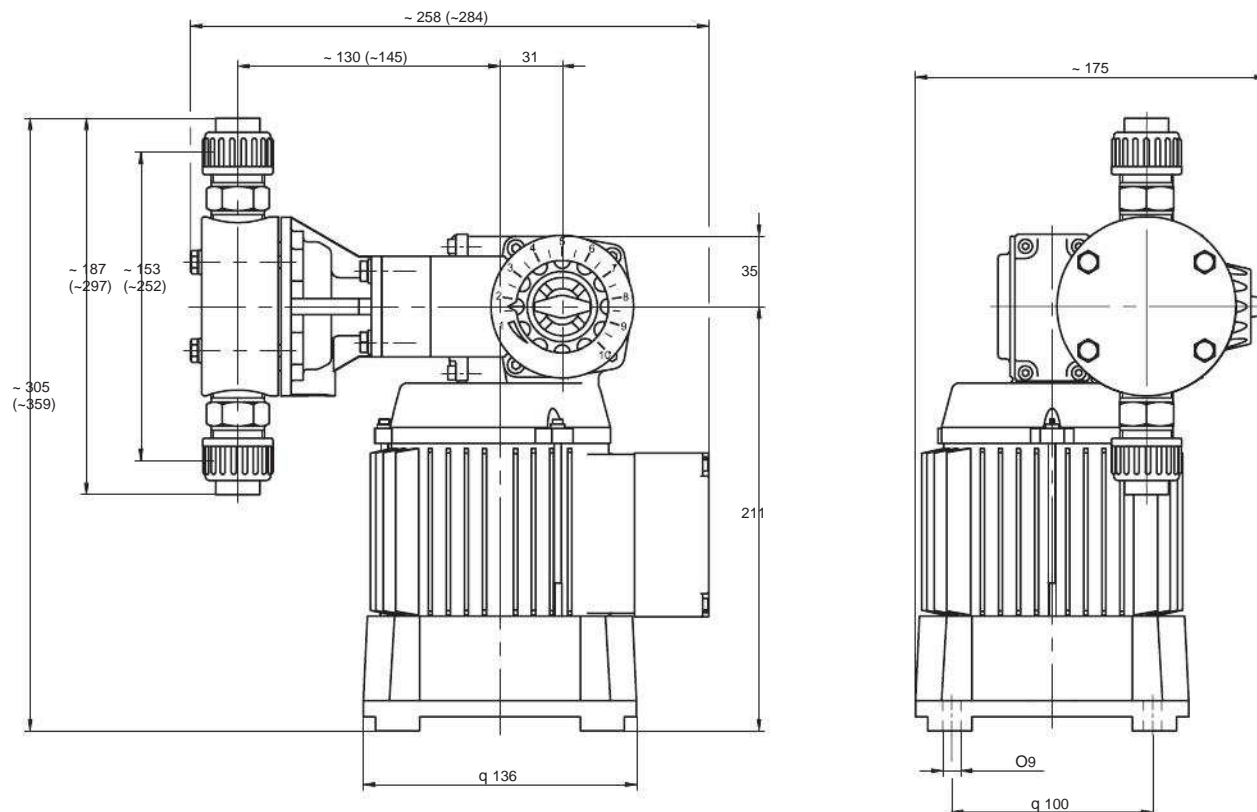
MIDIDOS	E 24	E 48	E 72	E 120
Áramlási seb. max. nyomás	24 l/h 10 bar	48 l/h 10 bar	80 l/h 6 bar	114 l/h 4 bar
Max. nyomás 1~ módnál	10 bar	5 bar	3 bar	2 bar
Lökett-frekvencia	48/min	96/min	142/min	96/min
Lökettérfogat	8.5 ml/löket	8.5 ml/löket	8.5 ml/löket	20.8 ml/ löket
Membrán-Ø	64 mm	64 mm	64 mm	90 mm
Szívómag.	700 mbar	700 mbar	700 mbar	300 mbar
Duplagolyós szelep a memb.-Ø-ben	DN 6	DN 6	DN 6	DN 10
Környezeti hőmérséklet	Max. 45 °C (PVC-vel max. 40 °C)			
Közeg hőmérséklete	Max 50 °C (PVC-vel max. 35 °C)			
Motor adatai 3-fázisú	400 V/ 50 Hz - 440 V/ 60 Hz - 0.05 kW - 0.5 A			
Motor adatai 1-fázisú	230 V/ 50 Hz - 0.05 kW - 0.85 A			
Műanyag modell súlya	7 kg	7 kg	7 kg	8 kg

Modell változatok

Termék neve	Anyag	Kapcsolatok	Rendelési szám	
			3 –fázisú motorral	1-fázisú motorral
MIDIDOS E 24	PVC	Elektromos csatlakozás \varnothing 6/12 + kötő aljzat \varnothing 16	10302201	10302101
	PP	Elektromos csatlakozás \varnothing 6/12 + hegesztési aljzat \varnothing 16	10302202	10302102
	PVDF	Hegesztési aljzat \varnothing 16	10302203	10302103
	Rozsdam. a.	Szegecsanya G 1/4 belső	10302204	10302104
MIDIDOS E 48	PVC	Elektromos csatlakozás \varnothing 6/12 + kötő foglalat \varnothing 16	10302205	10302105
	PP	Elektromos csatlakozás \varnothing 6/12 + hegesztési aljzat \varnothing 16	10302206	10302106
	PVDF	Hegesztési aljzat \varnothing 16	10302207	10302107
	Rozsdam.a.	Szegecsanya G 1/4 belső	10302208	10302108
MIDIDOS E 72	PVC	Elektromos csatlakozás \varnothing 9/15 + kötő aljzat \varnothing 16	10302209	10302109
	PP	Elektromos csatlakozás \varnothing 9/15 + hegesztési aljzat \varnothing 16	10302210	10302110
	PVDF	Hegesztési aljzat \varnothing 16	10302211	10302111
	Rozsdam. a.	Szegecsanya G 1/4 belső	10302212	10302112
MIDIDOS E 120	PVC	Elektromos csatlakozás \varnothing 13/20 + kötő aljzat \varnothing 25	10302213	10302113
	PP	Elektromos csatlakozás \varnothing 13/20 + hegesztési aljzat \varnothing 25	10302214	10302114
	PVDF	Hegesztési aljzat \varnothing 25	10302215	10302115
	Rozsdam. a.	Szegecsanya G 1/2 belső	10302216	10302116

- Minden műveleti pumpa FPM-ből készült tömítéssel rendelkezik, más anyagból igény esetén készítenek.
- A szívó és kiömlő oldalaknak ugyanakkora a csatlakozója.

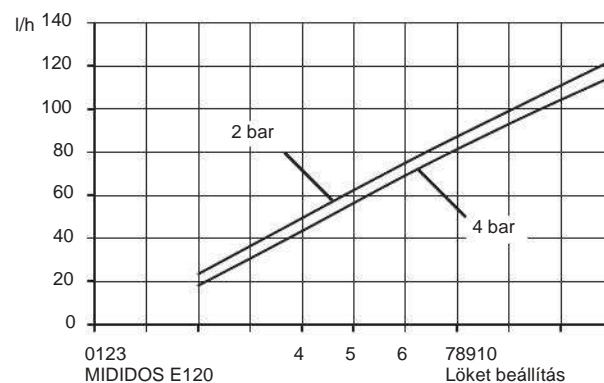
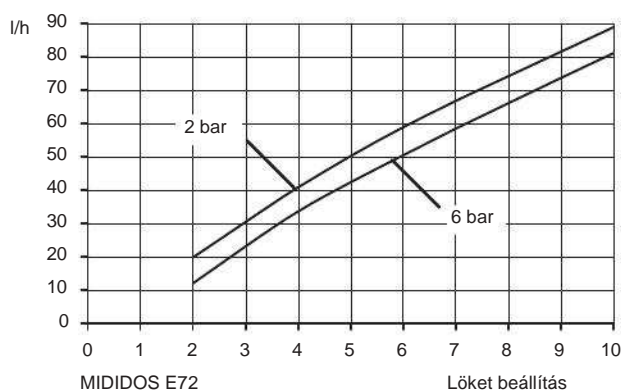
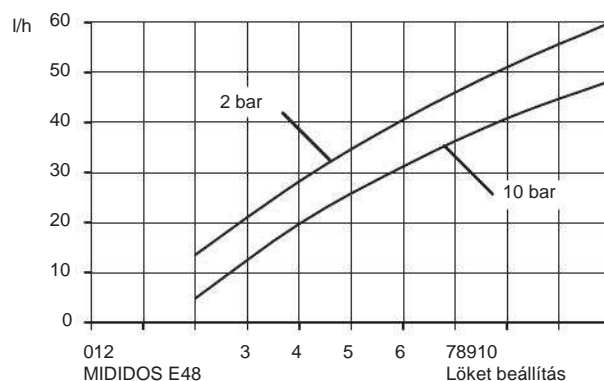
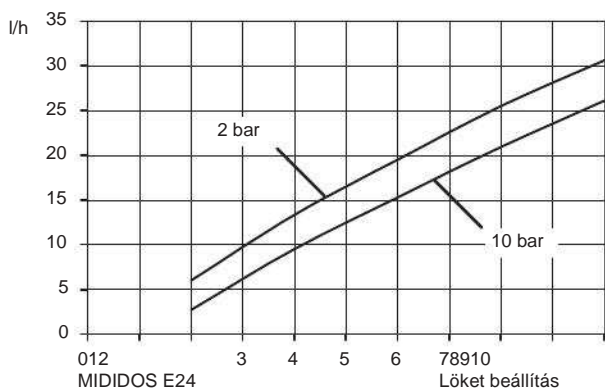
Méretábra



MIDIDOS E 24 és (MIDIDOS E 120) – minden méret mm-ben van megadva

Teljesítmény görbék

A teljesítmény görbék 20 °C (68 °F) vízhőmérsékletet vesznek alapul. Az adagolószivattyú teljesítménye függ a folyadék viszkozitásától és a hidraulikus felszerelés állapotától. Az adagolószivattyúk mérése így literben történik.



Kiegészítők

Az adagoló szivattyú mellé a további kiegészítők állnak rendelkezésre összeszereléshez és működtetéshez:

Leírás		Sorszám		
Falikar		21967		
Szívóvezeték MIDIDOS E 24-hez és E 48-hoz SA: rugalmas, DN 6/ PVC, fej 6/12 mm hossz kb. 2500 mm, kerámiasúlyal		12224761		
Lábszelep	MIDIDOS E 24...E 72	Típus FC-DN 10	PVC/ ragasztó csatlakozás \varnothing 16	12224314
		Típus FD-DN 10	Rozsdam.a./ FPM csavarozott csatl. G 1/4 F	12200201
	MIDIDOS E 72	Típus FB-DN 10	PVC/ FPM tömlőbélés 9/12	12200204
	MIDIDOS E 120	Típus FC-DN 15	PVC/ ragasztott csatlakozás \varnothing 25	12200202
		Típus FD-DN 15	Rozsdam. a./ FPM csav. csatlakozás G 1/2 F	12200203
Szívó és kiömlő vezeték	PVC, \varnothing 6/12 (PA megerősített szövet)		97120	
	PVC, \varnothing 9/15 (PA megerősített szövet)		97121	
	PVC, \varnothing 13/20 (PA megerősített szövet)		97802	

Örömmel segítünk kiválasztani a további anyagokat: pl. fecskendőfejek, pulzálás tompítók, valamint ellennyomást és nyomást leengedő szelepek.