

A sokoldalú sorozat

MAGDOS LA – mágnes-membrános adagolószivattyú 0,5 – 15 l/h, max. 16 bar



A vegyszerek megbízható adagolása

Sokoldalúan megbízható és pontos adagolás. A mágnes-membrános MAGDOS LA adagolószivattyút manuálisan és külsőleg is vezérelhető.

A teljesítménytartomány 0,5-től 15 l/h-ig terjed max. 16 bar ellennyomás mellett. Duplagolyós szelepek biztosítják a pontos adagolást.

Számos különböző eszköz és csatlakozás használható a szívó és a kiömlő oldalon, az adott felhasználási módnak megfelelően.

Egy tömlőkből és befecskendező fúvókából álló koordinált kiegészítőkészlet teszi lehetővé a gyors telepítést, miközben a megfelelő adagolási eredmény is biztosítva van.

Funkciók

- Kimeneti tartomány 0,5 – 15 l/h, max. 16 bar
- Tápegység 230 V ±10 %, 50/60 Hz, IP65 vagy 115 V ± 10 %, 50/60 Hz
- Adagolófej-szellőztetés
- Alkalmas fali és talaji csatlakozásra
- Anyagkivitelezés PVC, PP, PVDF
- A löketfrekvenciát pontosan be lehet állítani billentyűzettel
- Grafikus kijelző
- Szabályozható analóg bemenet 0/4 - 20 mA
- Szintbemenet korai és fő riasztással
- Indító bemenet külső indításhoz/leállításhoz
- CSA és UL által elismert

Könnyű kezelés

A tartós, alacsony karbantartási igényű mágneses meghajtásnak köszönhetően az adagolt közegek (pl. savak, lúgok, véralvadástgátlók és derítőszerke) adagolása megbízható és pontos.

Elegáns tervezése és könnyű használata révén a Magdos LA minden felhasználója szívét elnyeri. A kiváló grafikus kijelzője és a felhasználóbarát billentyűk lehetővé teszik, hogy pontos átviteli teljesítményt állítson be.

Az adagolószivattyú kompakt és az kis szerelése felületnek köszönhetően nagyon kicsi helyet foglalva integrálható bármilyen szivattyúrendszerbe. További tartozékok nélkül három különböző pozícióban csatlakozható: állítva, falon balról vagy jobbról beállítva.

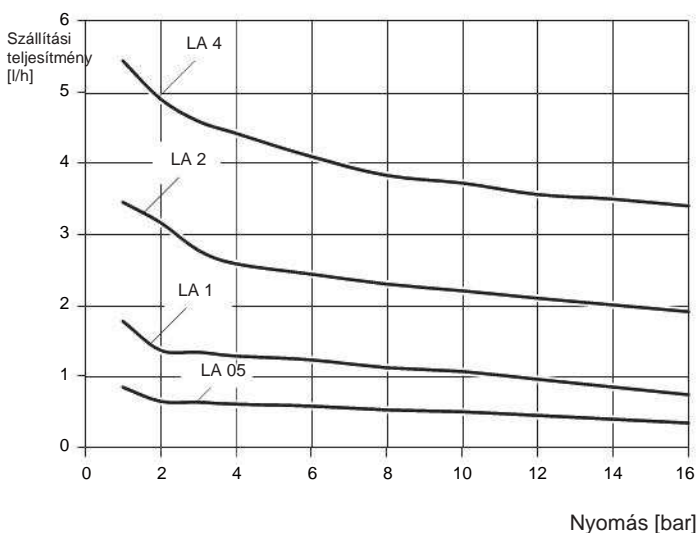
Műszaki adatok

MAGDOS LA		05	1	2	4	6	10	15
Szállítási telj. max. ellennyomásnál	l/h	0.36	0.76	1.9	3.4	6.2	9	13
	ml/löket	0.05		0.2	0.32	0.57	0.83	0.87
Max. átviteli nyomás	bar	16				8	6	3
Szállítási teljesítmény átlagos ellennyomásnál	l/h	0.54	1.1	2.3	3.8	6.8	10	15
	ml/löket	0.08	0.07	0.24	0.35	0.63	0.92	1
Átlagos szállítási nyomás	bar	8				4	3	1
Névleges löketfrekvencia	RPM	120	250	160	180		250	
Szívómagasság nem-gáz közegnél	mWS	5		3		2		
Max. hálózati nyomás	mbar	800						
A membrán átmérője	mm	24		33		39		
Szelep méret		DN3			DN4			
Tápfeszültség		230 V, ± 10 %, 50/60 Hz vagy 115 V, ± 10 %, 50/60 Hz						
Energiafogyasztás	W	8	13	19	25		22	
Érintésvédelmi osztály		IP65 (fedő elemekkel a kapcsolódásoknál)						
Szigetelési osztály		F						
Anyag		PVC, PP, PVDF						
Súly	kg	~ 3.2						
Engedélyezett környezeti hőmérséklet	°C	5 – 45 (PVC elemekkel 5 – 40)						
Engedélyezett közeg hőmérséklet	°C	80 (PVC elemekkel 35; PP elemekkel 60)						

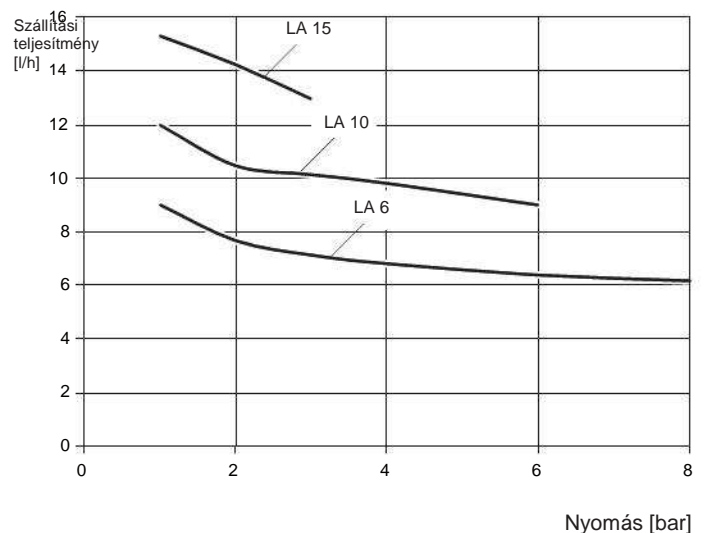
Szállítás jelleggörbék

Az szállítási teljesítményeket a gyártó próbapadjain határozták meg. A mérések 20 °C (68 °F) hőmérsékletű víz és 100 % löketfrekvencia mellett történtek. A szállítási teljesítmény a közegtől (sűrűség és viszkozitás) és a hőmérséklettől függ. Ezek a feltételek minden beüzemelési helyszínen változnak, ezért javasoljuk a szivattyú kalibrálását

MAGDOS LA 05 – 4



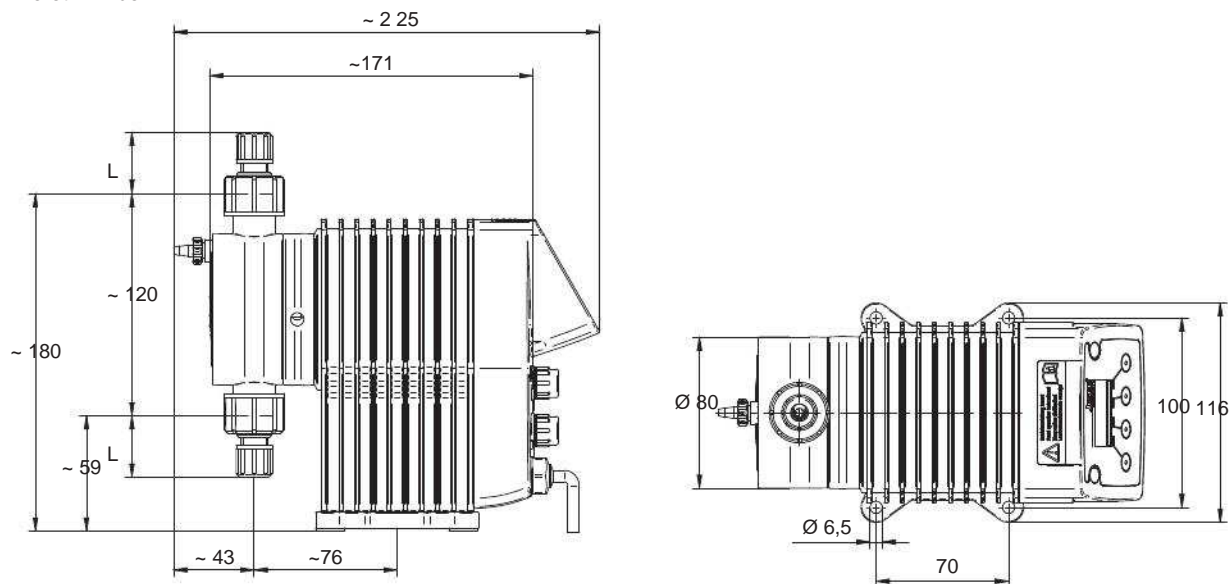
MAGDOS LA 6 – 15



Méretetek

MAGDOS LA, PVC, PP vagy PVDF adagolófejjel

Minden méret mm-ben



Csatlakozás	Anyag	Skála	Névleges szélesség	Hossz
Tömlőszorító bilincs csatlakozás	PVC, PP, PVDF	4/6 mm	DN4	31 mm
		1/4x3/8"	1/4"	34 mm
		6/9 mm	DN6	34 mm
		6/12 mm	DN6	15 mm

Igény szerint további csatlakoztatási lehetőségek is kérhetők adagolószivattyújához.