

## A sokoldalú sorozat

MAGDOS LD – mágnes-membrános adagolószivattyú 0,5 – 15 l/h, max. 16 bar



### A vegyszerek megbízható adagolása

Sokoldalúan megbízható és pontos adagolás. A mágnes-membrános MAGDOS LD adagolószivattyú kézzel és külsőleg is vezérelhető.

A teljesítménytartomány 0,5-től 15 l/h-ig terjed 16 bar értékű ellennyomással. Duplagolyós szelepek biztosítják a pontos adagolást.

Számos különböző anyag és csatlakozás áll rendelkezésre a szívó és kiömlő oldal számára, az adott alkalmazási módtól függően. Egy tömlőkből, befecskendező fúvókából és szívóvezetékekből álló, jól felszerelt kiegészítő készlet teszi lehetővé a gyors felszerelést, optimális eredmények mellett.

### Könnyű kezelhetőség

Az erős és alacsony karbantartású mágneses meghajtásnak köszönhetően, a szállított közeg (pl. savak, lúgok, alvadésgátlók és derítőszer) adagolása pontos és megbízható.

A MAGDOS LD nem csak elegáns tervezésével emelkedik ki; a grafikus kijelző, akár csak az adagolószivattyú beépített billentyűzettel történő működtetése egyszerűsíti a használatát.

Az adagolószivattyú kompakt és az apró csatlósi területek köszönhetően könnyen és térgazdaságosan beszerelhető bármilyen adagolóhálózatba. További kellekék nélkül három módon lehet csatlózni: állítva és balról vagy jobbról a falon rögzítve.

### Funkciók

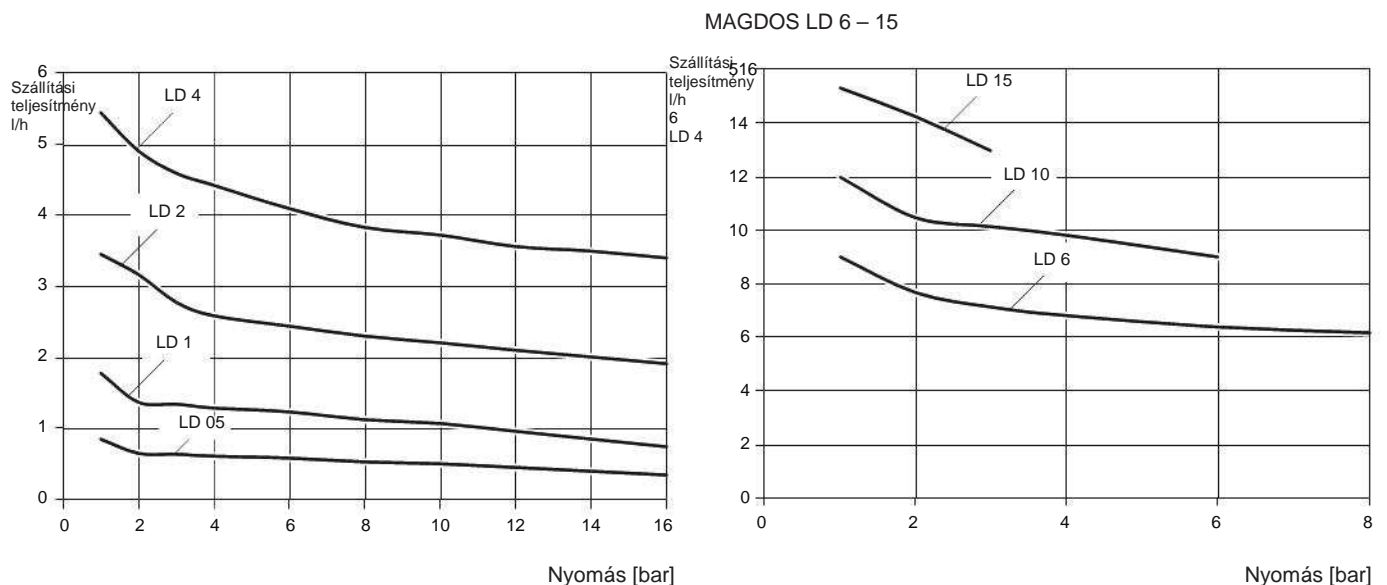
- Kimeneti tartomány 0,5 – 15 l/h, max 16 bar
- Tápegység 230 V  $\pm 10\%$ , 50/60 Hz, IP65 vagy 115 V  $\pm 10\%$ , 50/60 Hz
- Adagolófej szellőztetés
- Alkalmos falon vagy földön történő felszerelésre
- Anyagkivitelezés PVC, PP, PVDF
- A billentyűzettel pontosan meg lehet határozni a löketfrekvenciát
- Grafikus kijelző
- Impulzusbemenet (növelés és csökkentés)
- Szintbemenet korai figyelmeztetéssel és fő riasztással
- Indítóbemenet külső indításhoz/leállításhoz
- Online elérhető számítási varázsló impulzuszóvezetékekhez
- CSA és UL által jóváhagyott

## Műszaki adatok

MAGDOS LD		05	1	2	4	6	10	15
Szállítási teljesítmény max. ellennyomásnál	l/h	0.36	0.76	1.9	3.4	6.2	9	13
	ml/löket	0.05		0.2	0.32	0.57	0.83	0.87
Max. szállítási teljesítmény	bar	16				8	6	3
Szállítási telj. átlagos ellennyomásnál	l/h	0.54	1.1	2.3	3.8	6.8	10	15
	ml/löket	0.08	0.07	0.24	0.35	0.63	0.92	1
Átlag szállítási nyomás	bar	8				4	3	1
Névleges lökefrekvencia	RPM	120	250	160	180		250	
Szívómagasság nem-gáz közeg esetén	mWS	5		3		2		
Max. hálózati nyomás	mbar	800						
Membrán átmérője	mm	24		33		39		
Szelep mérete		DN3		DN4				
Tápfeszültség		230 V, ± 10 %, 50/60 Hz vagy 115 V, ± 10 %, 50/60 Hz						
Energiafogyasztás	W	8	13	19	25		22	
Érintésvédelem		IP65 (fedősapkával a csatlakozásokon)						
Szigetelésvédelem		F						
Anyag		PVC, PP, PVDF						
Súly	kg	~ 3.2						
Engedélyezett környezet hőmérséklet	°C	5 – 45 (PVC elemekkel 5 – 40)						
Engedélyezett közeg hőmérséklet	°C	80 (PVC elemekkel 35; PP elemekkel 60)						

## Szállítási jelleggörbék

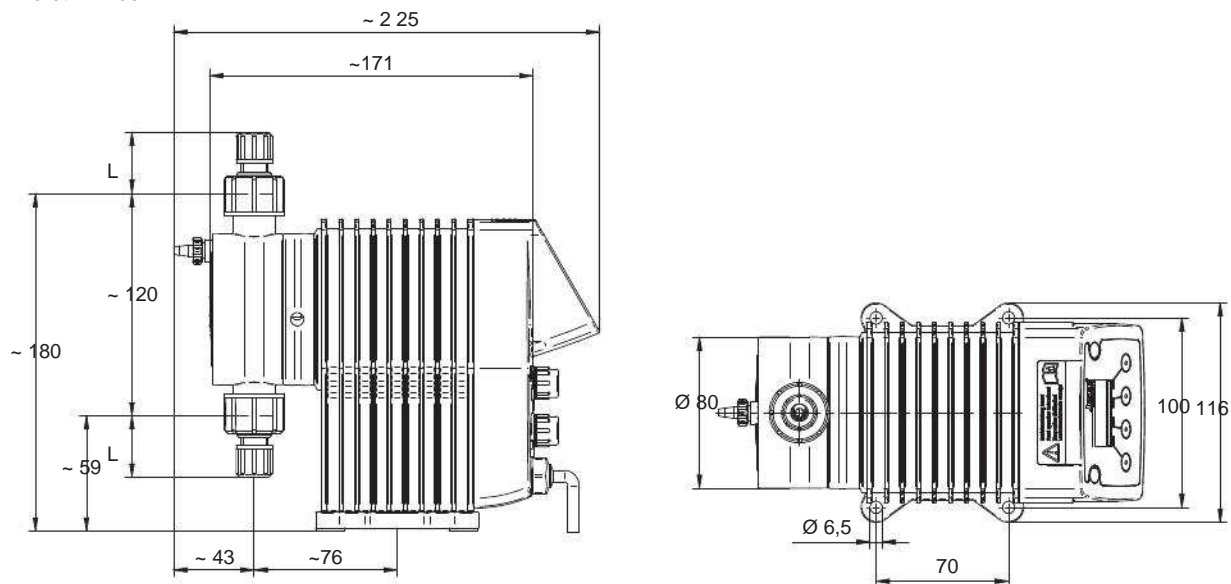
A szállítási teljesítményeket a gyártó próbapadjain határozták meg. A mérések 20 °C (68 °F) hőmérsékletű víz és 100 % lökefrekvencia mellett történtek. A szállítási teljesítmény a közegetől (sűrűség és viszkozitás) és a hőmérséklettől függ. Ezek a feltételek minden beüzemelési helyszínen változnak, ezért javasoljuk a szivattyú kalibrálását. MAGDOS LD 05 – 4



## Méreték

A MAGDOS LD PVC, PP vagy PVDF adagolófejjel

Minden méret mm-ben



Kapcsolódás	Anyag	Skála	Névleges vastagág	Hossz
Tömlőbilincs kapcsolódás	PVC, PP, PVDF	4/6 mm	DN4	31 mm
		1/4x3/8"	1/4"	34 mm
		6/9 mm	DN6	34 mm
		6/12 mm	DN6	15 mm

Igény szerint további kapcsolódási lehetőség is kérhető.