



A helyes fejlődési irány

Vegyipari centrifugál szivattyúk



Adagolni | *Folyadékok*
Szállítani | *Gázok*
Szabályozni | *Rendszerek*

Vegyipari centrifugál szivattyúk

Ipari csővezetékek építéséhez



Vegyipari centrifugál szivattyúk szinte minden elképzelhető alkalmazási területre.

Előnyök

A Lutz-Jesco vegyipari centrifugál szivattyúkat speciálisan az ipari csővezetékekhez történő alkalmazás céljából fejlesztették ki, és ezért rendkívül erősek és hosszú élettartamúak. Ez különösen agresszív közegek esetén és a legmagasabb igénybevételnél is érvényes.

Röviden & jót

- Korrózióálló ház PP/PVDF
- Közeggel érintkező részek rendkívül ellenálló szerkezeti anyagokból
- Motort és fém részeket speciális lakk védi
- Nemesacél szivattyútengely tengelyvédő hüvellyel
- Megbízható
- Szervízbarát
- DIN EN 22858/ISO 2858

A hagyomány innovációt teremt

A Lutz-Jesco vállalat vegyipari centrifugál szivattyúiban sok évtizedes tapasztalat rejlik. A speciális lakkozás és a rendkívül ellenálló szerkezeti anyagok a legmagasabb megbízhatóságot és élettartamot garantálják, akár agresszív közegek alkalmazása esetén is. A termékprogram magába foglalja a blokk szivattyúkat, valamint a norm szivattyúkat közel minden elképzelhető alkalmazási területen.

A zseniális multi-mediál

A vízszintes, norm szívású **MB vegyipari blokk szivattyú** speciálisan az alacsony viszkozitású, savas és alkálikus alacsony szilárdanyag tartalmú oldatokhoz alakították ki. Az egyfokozatú készülék szivattyúfeje kiváló minőségű műanyagokból áll hidraulikusan hatékony spirálházzal. A maximális szállítási mennyiség: 19 m³/h.

A legmagasabb igényeknek megfelelően

A **BN vegyipari blokk szivattyúk** vízszintes szerkezetű, egyfokozatú, normál szívású szivattyúk. Motorral együtt szállítva teljesen gyorsan és egyszerűen beépíthetők a vezetékrendszerbe. 100 m³/h szállítási mennyiségig alkalmazhatóak.

Valami igazán szépet

N vegyipari norm szivattyúk spirálházas, egyfokozatú, egyáramlású, normál szívású centrifugál szivattyúk. Az építési elvnek köszönhetően a csapágytartó kiszerezhető, anélkül, hogy a csővezeték és a motor csatlakozóit leszerelnék. Az erős szerkezet nyugodt és vibrációmentes üzemmodot biztosít. 450 m³/h szállítóteljesítményig alkalmazhatóak.

Egyszerűen alámeríteni

A **VTP - BBF műanyag szivattyúk** vízszintes merülő szivattyúk az ismert és bevált kétsőves elv alapján működnek. Az egyfokozatú, egyáramlásos szivattyú fő alkotórészeit blokkyszerűen állították össze. A szállítóteljesítmény 70 m³/h nagyságú lehet.

Centrifugál szivattyúk mágnes kuplunggal

A legmagasabb igényekhez



Vegyipari centrifugál szivattyúk szinte minden elképzelhető alkalmazási területre.

Előnyök

A vegyi centrifugál szivattyúk mágneses kuplunggal mechanikus tengelytömítés nélkül működnek. A hajtómotor erőátvitelére a járókerék érintésmentesen és az erős permanens mágnes által történik.

Atex 100a:

Lutz-Jesco horizontális centrifugál szivattyú TMR sorozatának GX kivitelezése megfelel az 94/9/EG ATEX irányelvnek és ezzel lehetővé teszik a robbanásveszélyes területeken történő alkalmazást.

Röviden & jól

- Teljesítmőképessé és hatékony
- Hosszú élettartam
- Optimális ár-teljesítményarány
- Egyszerű karbantartás

Tömítésmentes és környezetbarát

Az érintkezésmentes mágneses erőátvitellel nincs szükség tengelytömítésre, így hermetikusan tömített szivattyúházat kapunk, amely nem engedi át a szivárgást.

Igényeknek megfelelő tároló rendszerek

A csapágy szén, kerámia, szilícium karbidból és rulon szerkezeti anyaga az igényeknek megfelelően lehetővé teszi a nehéz üzemi körülményekhez való alkalmazkodást, mint szárazon futás, szilárdanyag tartalom vagy rendkívül agresszív közegek.

Üzembiztonság és magas hatásfok

A nagy teljesítményű permanens mágnesek használatával magasabb hőmérsékletnél is garantált a nagy átviteli erő. A csapágy optimálisan kiválasztott szerkezeti anyagpárosítása csökkenti a súrlódási veszteséget.

Közegek

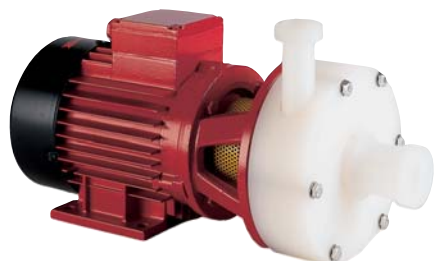
Vegyipari centrifugál szivattyúk mágneses kuplunggal ideálisak savak, lúgok, savas és lúgos keverékek, oldószerke, alkáli zsírtalanító kádkokhoz, galván fürdőkhöz, fotóvegyszerekhez, valamint radioaktív, steril, értékes és magasan korrozív folyadékokhoz és más híg közegekhez.

Alkalmazási területek

A **vegyipari centrifugál szivattyúkat mágneses kuplunggal** a következő alkalmazási területeken probléma mentesen használhatják: galvanizáló és felületkezelő berendezések, marató és tisztító berendezések, vízelőkészítés és szennyvíztechnika, vezető lemezek gyártása, általános vegyipar, galvanizáló- savazó berendezések, fotóipar, szolár berendezések.

Vegyipari blokk szivattyúk

MB horizontális vegyipari blokk szivattyú



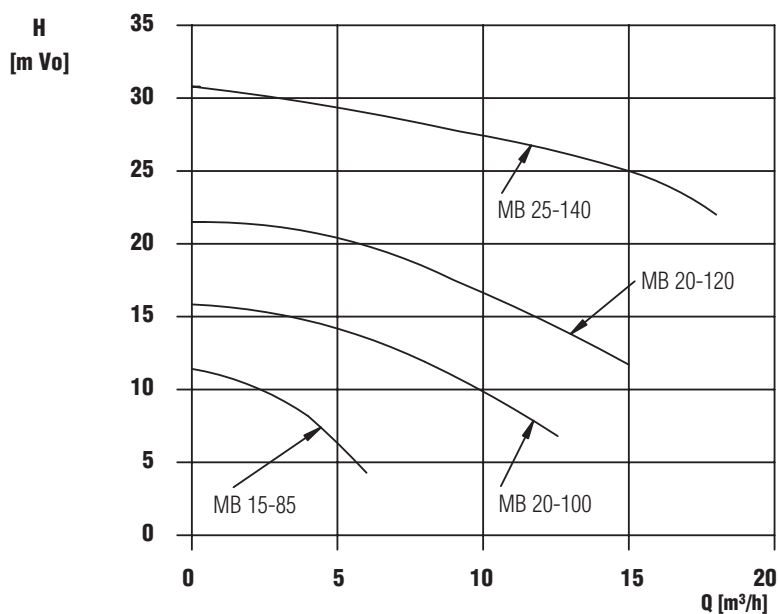
MB vegyipari blokk szivattyúk

Röviden & jót

- Egyfokozatú, normál szívású szivattyúk horizontális kivitelezési móddal
- Nyitott hajtókerék
- Szivattyúfej vastag falú nagyszilárdságú műanyagokból
- Korrózióval szemben ellenálló
- Közeggel érintkező részek rendkívül ellenálló szerkezeti anyagokból
- Speciális lakkozás, nemesacél szivattyútengely tengelyvédő hüvellyel
- Tengelytömítések egyszerűek és duplán hatásosak
- Vibrációtól mentes működés

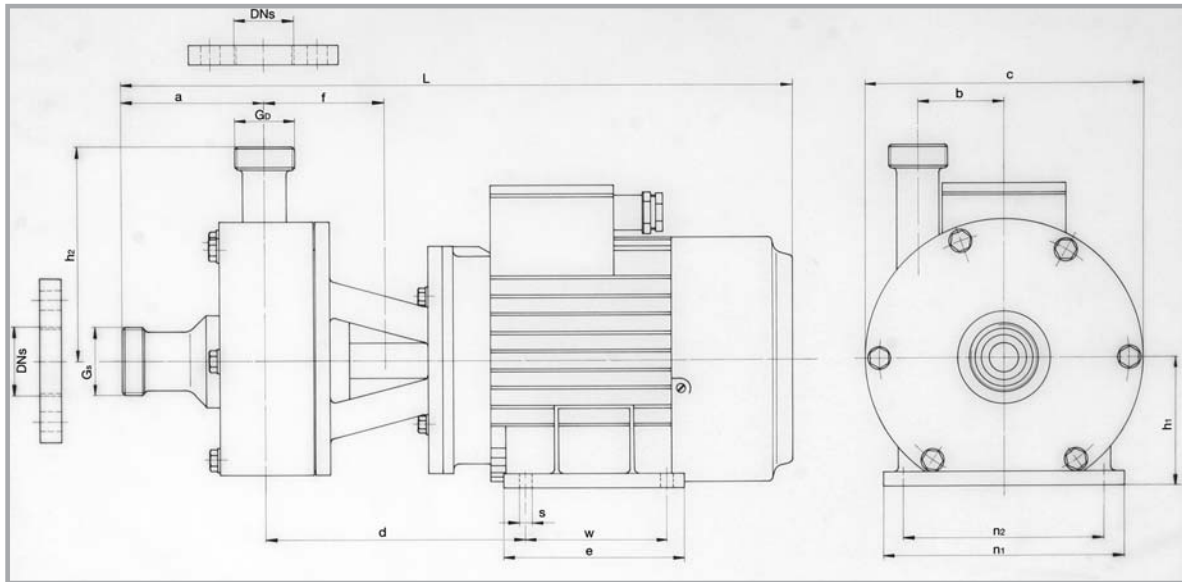
MB vegyipari blokk szivattyú

Szerkezet:	Blokkszerű kialakítás
Szerkezeti anyag:	PP, PE, PVC, PVDF
Max. száll. mennyiség:	19 m ³ /h-ig
Max. száll. magasság:	30 m Vo -ig
Hőmérséklet:	PP max. 80 °C, PE max. 60 °C PVC max. 60 °C, PVDF max. 120 °C
Motorteljesítmény:	0,37 - 2,2 kW (2900 min ⁻¹)



Vegyipari blokk szivattyúk

MB horizontális vegyipari blokk szivattyú



Szivattyú típusa	MB 15 - 85	MB 20 - 100	MB 20 - 120	MB 25 - 140
G _D menet *	G 1	G 1 1/4	G 1 1/4	G 1 1/2
G _S menet *	G 1 1/4	G 1 1/2	G 1 1/2	G 2
DN _D karima **	15	20	20	25
DN _S karima **	20	25	25	32
a	75	100	100	100
h ₁	71	80	90	90
h ₂	100	150	150	150
w	90	100	100	125
e	106	126	127	145
ø s	7	10	10	10
b	40	60	60	60
n ₁	132	150	167	167
n ₂	112	125	140	140
c	125	195	195	195
d	137	174	180	180
~ L	373	452	476	486
f zárókamra	60	87	87	87
f fojtókamra	60	83,5	83,5	83,5

Vegyipari blokk szivattyúk

BN horizontális vegyipari blokk szivattyú



BN vegyipari blokk szivattyú

A **BN blokk szivattyú** közvetlenül a háromfázisú váltakozó áramú motorhoz csatlakozik a meghosszabbított tengelyen keresztül. A tengelytömítést kivitelezése csúszógyűrűs tömítésként történt. A közegeknek és az üzemi feltételeknek megfelelően szilíciumkarbid (SiC), csúszógyűrűt, EPDM vagy FPM testet és melléktömítéseket, valamint nemesacélból (1.4571) vagy Hastelloy-ból C-4 (2.4610) készült fém részeket alkalmaznak.

Tömítésformák:

- Egyes hatású, belső fekvésű, forgásiránytól független (B2 i)
- Egyes hatású, belső fekvésű, forgásiránytól független, fojtókamrával (B2 Q) külön folyadékelfogáshoz
- Kettős hatású, záró kamrával (B2 D) külön záró nyomó - rendszerekhez
- Egyedi kivitelezések kérésre

BN vegyipari blokk szivattyú

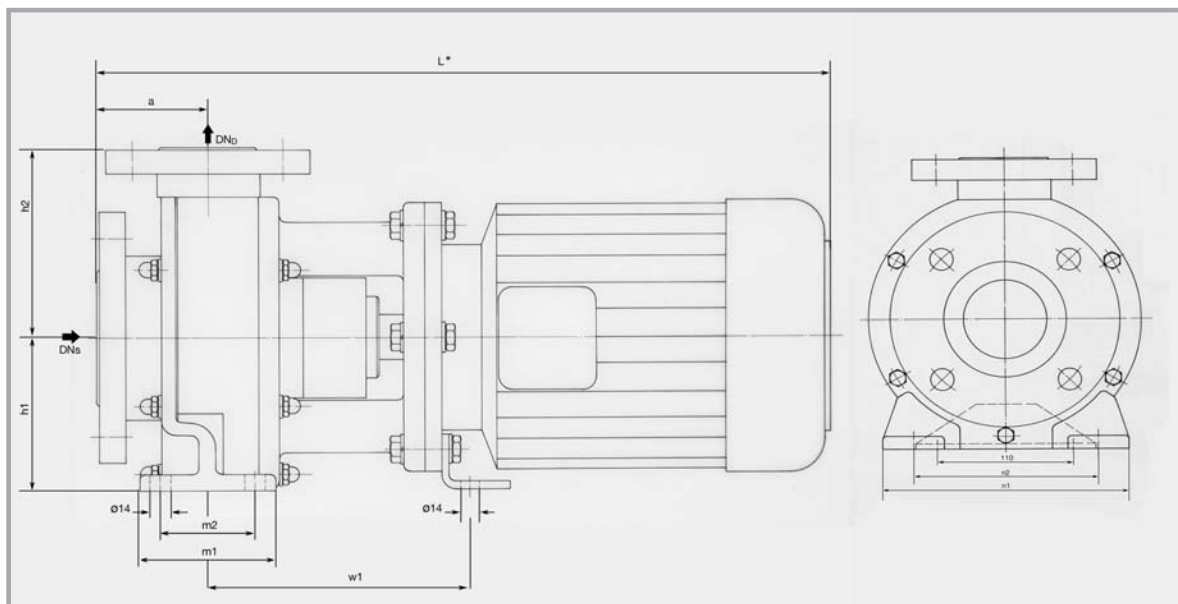
Szerkezet:	Blokkszerű kialakítás
Szerkezeti anyag:	PP, PVDF (egyéb anyagok kérésre)
Max. száll. mennyiség:	100 m ³ /h-ig
Max. száll. magasság:	60 m Vo-ig
Motorteljesítmény:	1,1 - 11 kW
Fordulatszám:	1450 min ⁻¹ és 2900 min ⁻¹
Hőmérséklet:	PP max. 80 °C, PVDF max. 120 °C

Röviden & jól

- Egyfokozatú, normál szívású centrifugál szivattyú
- Csővezeték csatlakozások a DIN EN 22858, ISO 2858 szerint
- Korrozíóálló
- Közeggel érintkező részek rendkívül ellenálló szerkezeti anyagból
- Speciális lakkozás, nemesacél szivattyútengely tengelyvédő hüvellyel
- Közegetől függő csúszógyűrűs tömítő rendszer
- Helytakarékos beépítés
- Vibrációmentes működés
- Nagy teljesítménytartomány

Vegyipari blokk szivattyúk

BN horizontális vegyipari blokk szivattyú



Szivattyú típusa	80 - 50 - 200	100 65 125	100 - 65 - 160
DN _b kimenet	50	65	65
DN _s bemenet	80	100	100
a	100	100	100
h1	160	160	160
h2	200	180	200
m1	100	125	125
m2	70	95	95
n1	265	280	280
n2	212	212	220
w1	220	220	220
L*	660	710	710

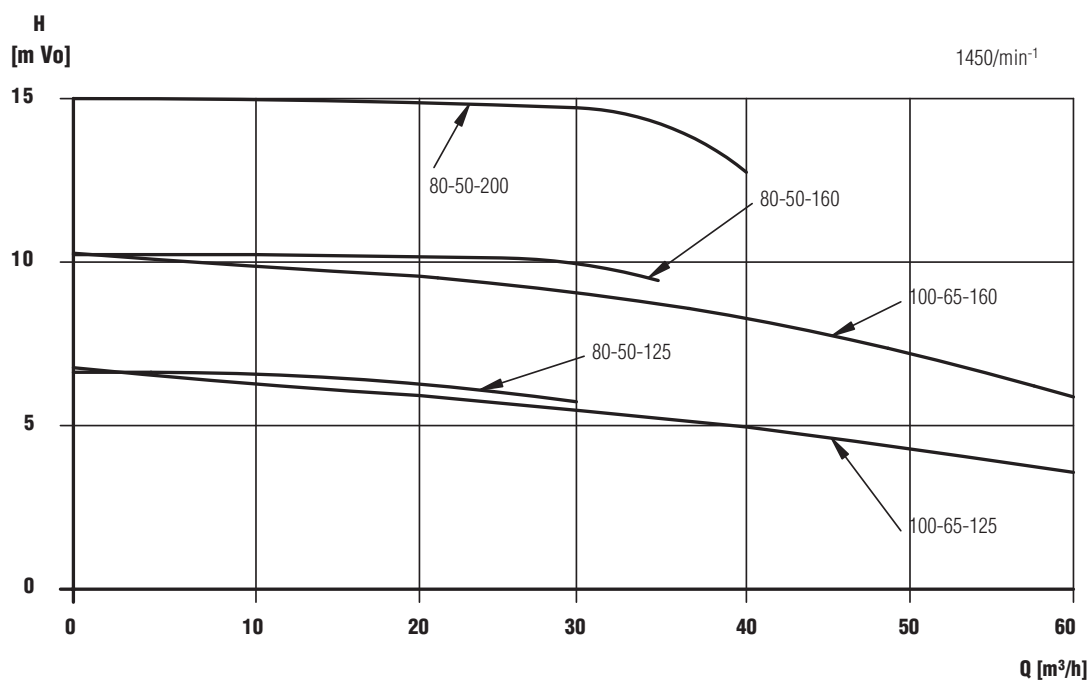
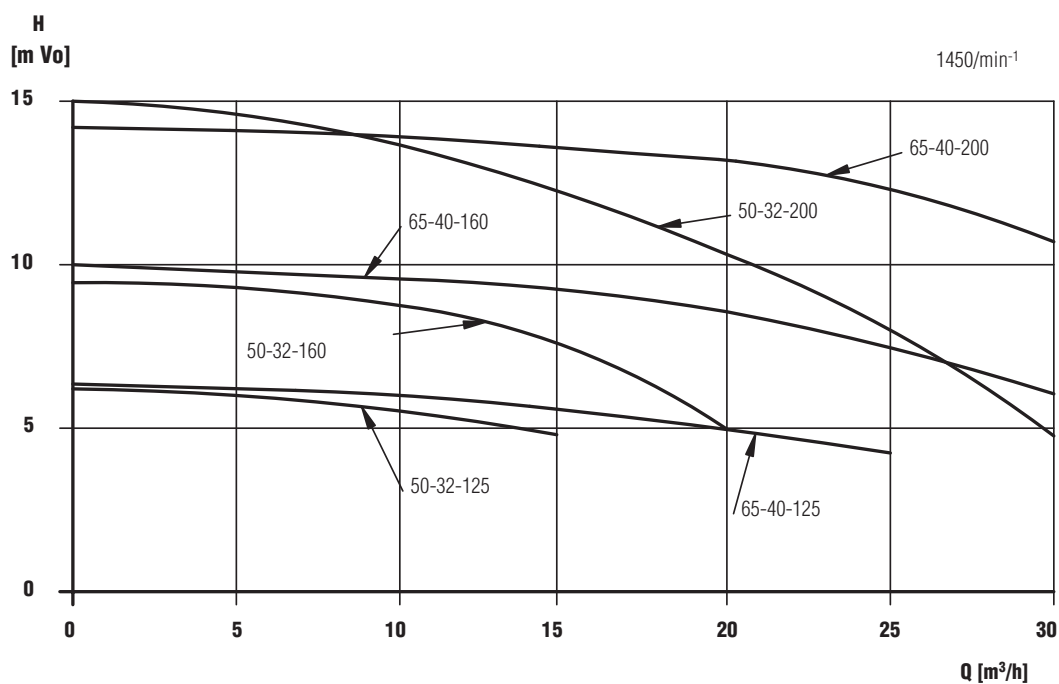
*maximális motorteljesítménynél

Karimacsatlakozási méretek a DIN 2501, 1. rész f. PN10 szerint

Egyéb beépítési méretek kérésre

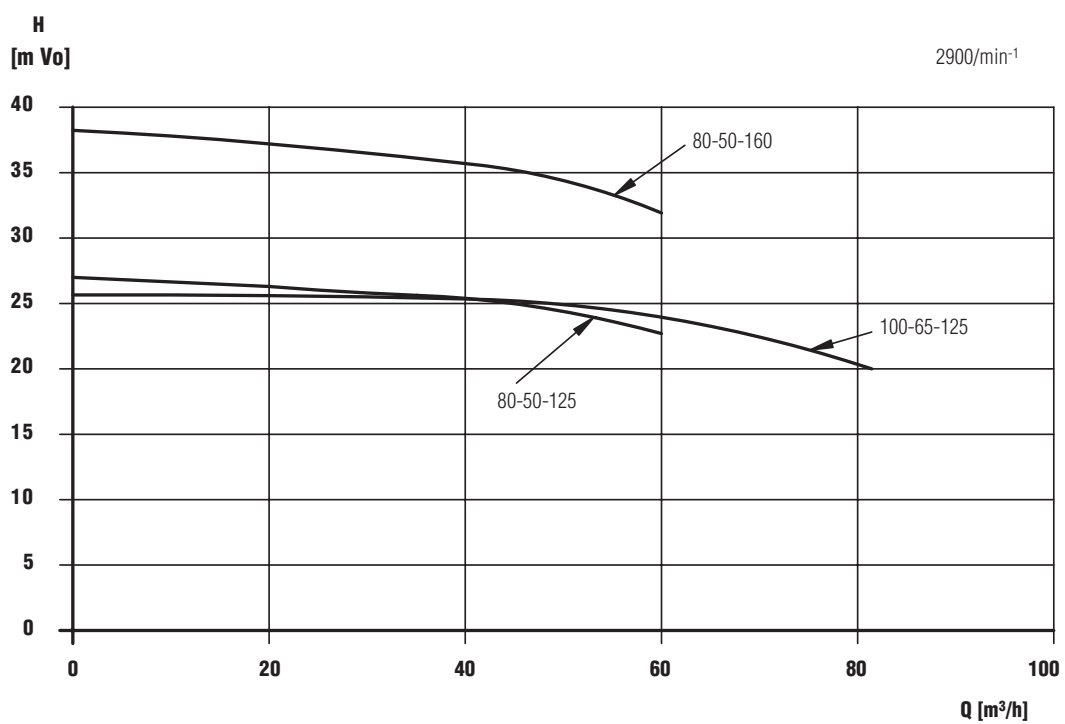
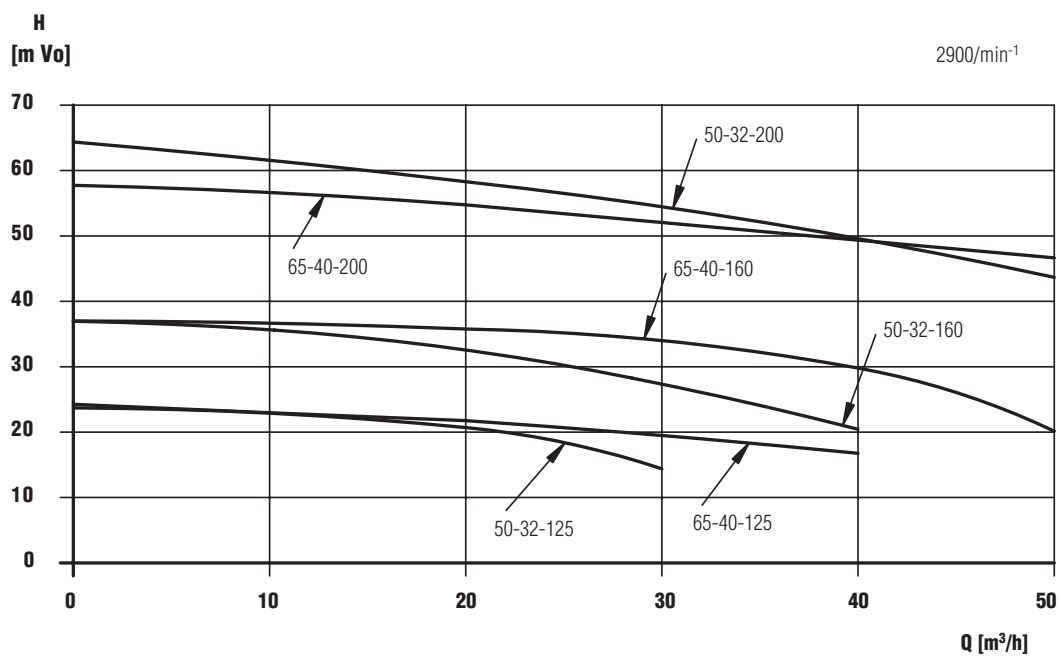
Vegyipari blokk szivattyúk

BN horizontális vegyipari blokk szivattyú



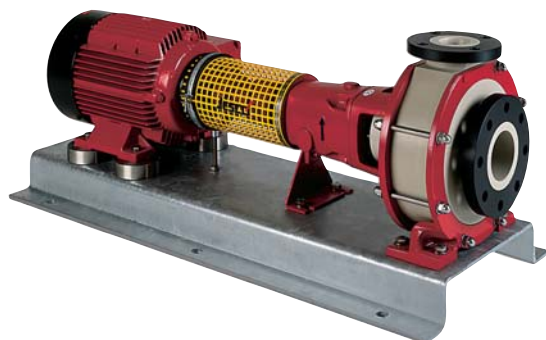
Vegyipari blokk szivattyúk

BN horizontális vegyipari blokk szivattyú



Vegyipari norm szivattyúk

N horizontális vegyipari szivattyú



N vegyipari normál szivattyú

Az **N norm szivattyú** esetében a szivattyút, a kuplungot és a hajtómotort egy közös acélból készült alaplapra szerelték fel. A hajtómotor egy háromfázisú váltakozó áramú motor az IEC szabvány alapján 1450 illetve 2900 min^{-1} fordulatszámmal.

Egyedi kivitelezés megrendelésre.

A tengelytömítést csúszógyűrűs tömítésként valósították meg. A közegetől és a felhasználási körülményektől függően szilíciumkarbidból (SiC) készült csúszógyűrűket, EPDM vagy FPM-ből készült testet és melléktömítéseket, valamint nemesacélból (1.4571) vagy Hastelloy-ból C-4 (2.4610) készült fém részeket alkalmaznak.

Tömítési formák:

- Egyes hatású, belső fekvésű, forgásiránytól független (B2 i)
- Egyes hatású, belső fekvésű, forgásiránytól független fojtókamra (B2 Q) külön folyadékfelfogáshoz
- kettős hatású, záró kamrával (B2 D) külön záró nyomó - rendszerekhez
- Egyedi kivitelezések kérésre

N vegyipari norm szivattyú

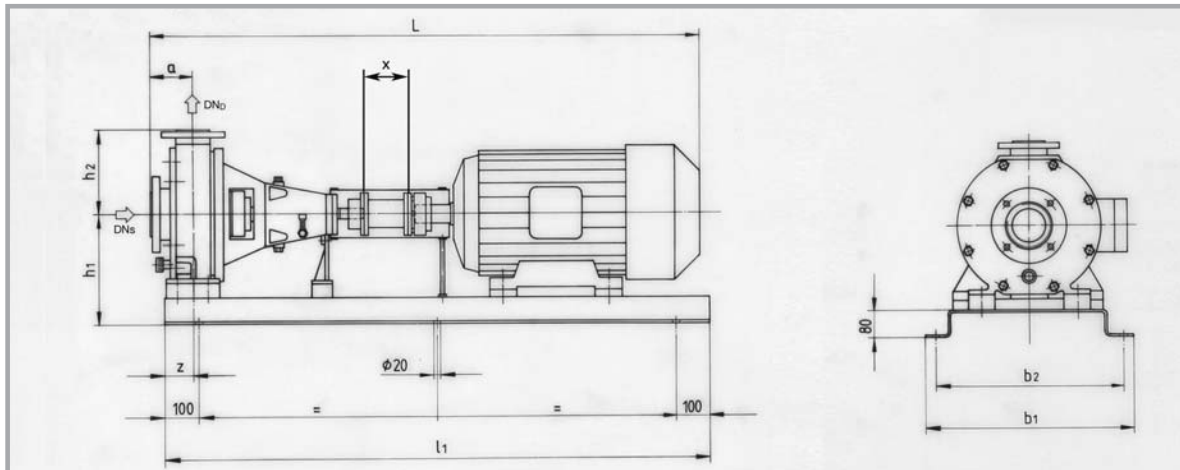
Szerkezet:	Építőköcka rendszer
Szerkezeti anyag:	PP, PVDF (egyéb anyagokból kérésre)
Max. száll. mennyiség:	450 m^3/h -ig
Max. száll. magasság:	100 m Vo-ig
Motorteljesítmény:	1,1 - 75 kW
Hőmérséklet:	PP max. 80 °C, PVDF max. 120 °C
Fordulatszám:	1450 min^{-1} és 2900 min^{-1}

Röviden & jól

- Egyfokozatú, normál szívású centrifugál szivattyú
- Csővezeték csatlakozások a DIN EN 22858, ISO 2858 szerint
- Csapágytartó gyorsan és egyszerűen kiszerezhető
- Korrózióval szemben ellenálló
- Közeggel érintkező részek rendkívül ellenálló szerkezeti anyagból
- Speciális lakkozás, nemesacél szivattyútengely tengelyvédő hüvellyel
- Közegetől függő csúszógyűrűs tömítő rendszer
- Megfelelően dimenzionált tengelyek és csapágyak
- Tartós kenésű csapágy a csapágytartóban
- Vibrációmentes működés
- Nagy teljesítménytartomány

Vegyipari norm szivattyúk

N horizontális vegyipari szivattyú



Szivattyú típusa	100-65-125	125-80-160	125-80-200	125-80-250	125-100-200	125-100-315	200-150-250
DN_S bemenet	100	125	125	125	125	125	200
DN_D kimenet	65	80	80	80	100	100	150
a	100	125	125	125	125	140	160
z	87,5	87,5	87,5	105	100	100	115
l_1^*	1000	1200	1400	1600	1400	1600	1600
h_1	240	260	260	305	280	330	360
h_2	180	225	250	280	280	315	375
b_1	430	510	560	610	560	610	610
b_2	370	450	500	550	500	550	550
X	100	140	140	140	140	140	180
L^*	1350	1565	1565	1565	1415	1653	1638

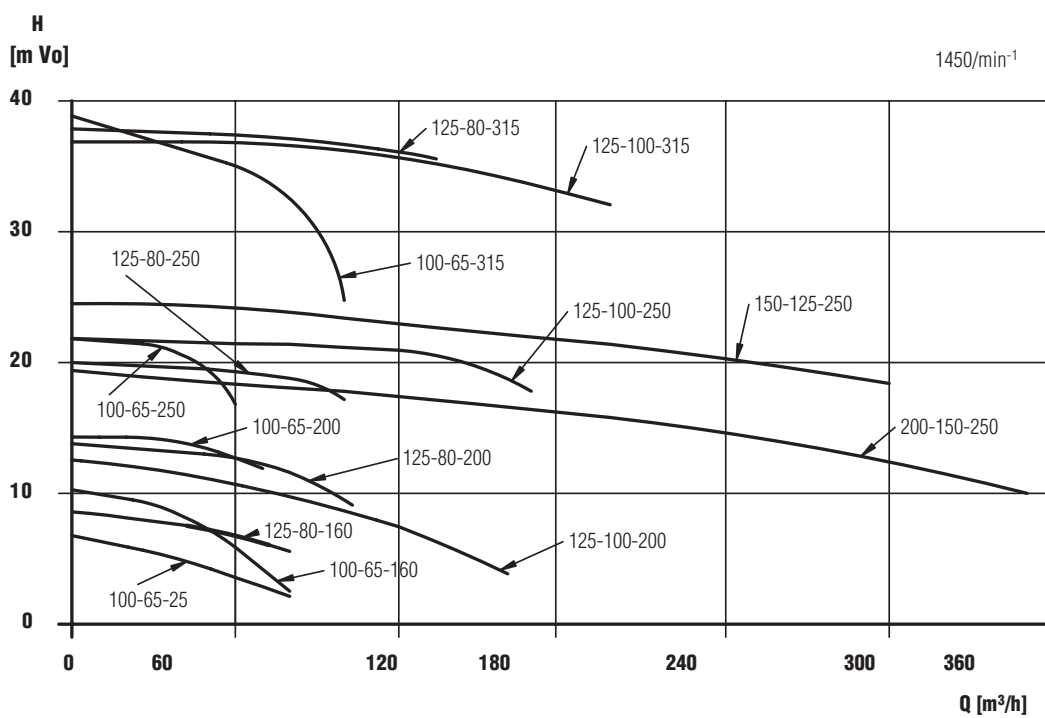
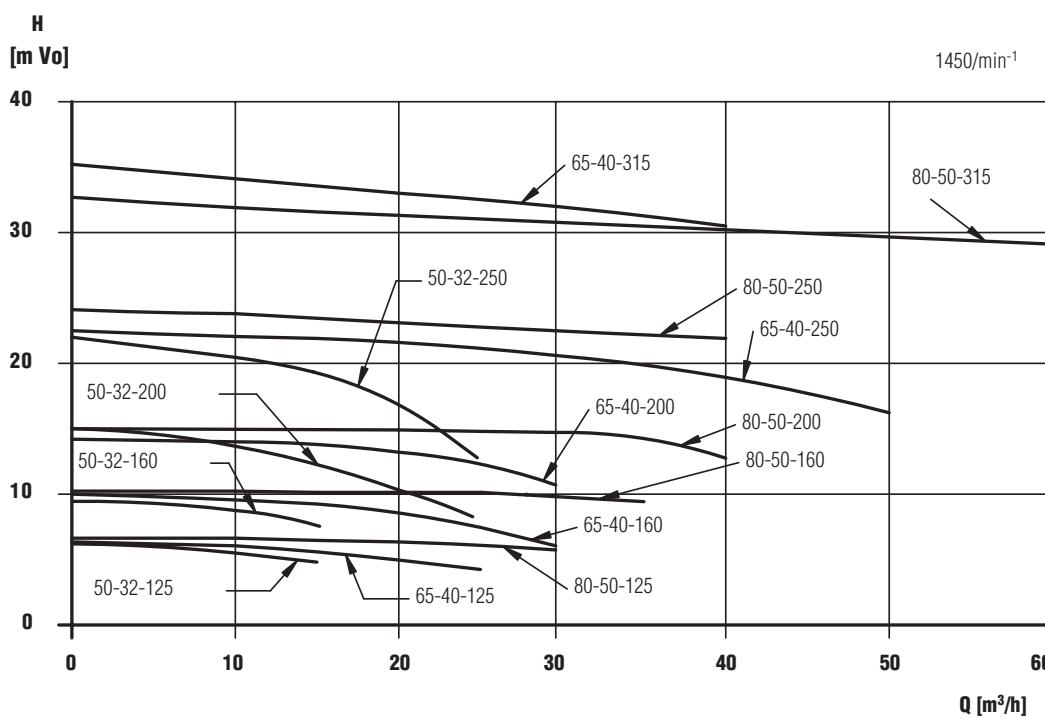
* maximális motorteljesítménynél

Karimacsatlakozási méretek a DIN 2501, 1. rész f. PN10 szerint

Egyéb beépítési méretek kérésre

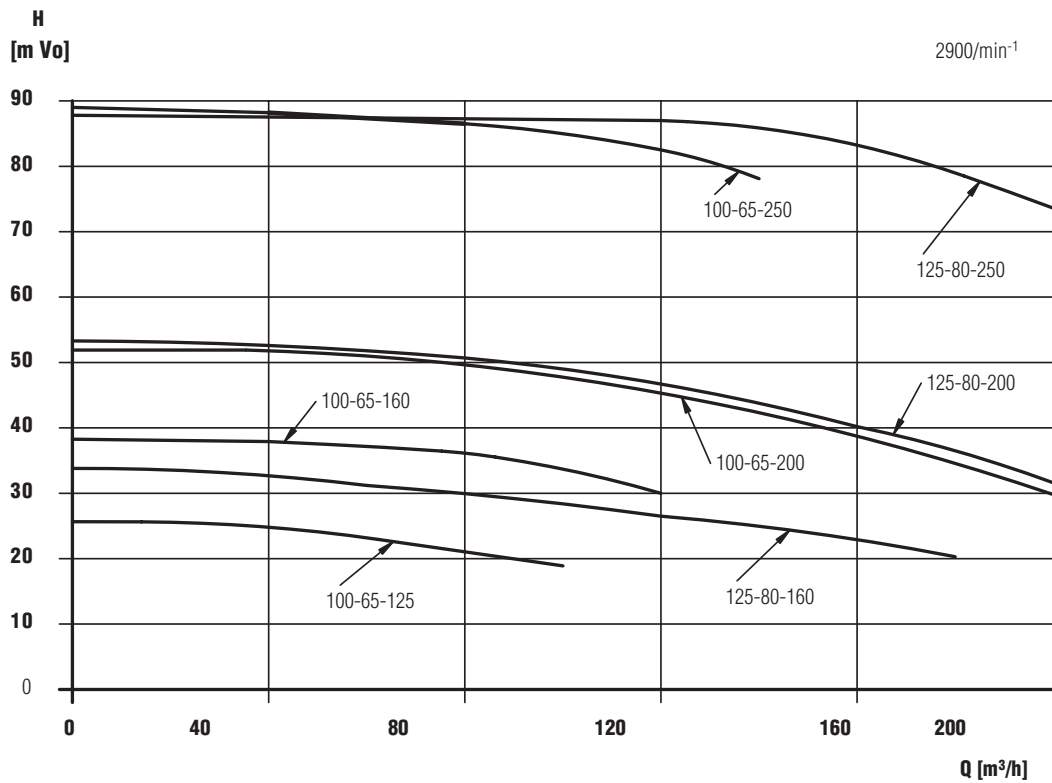
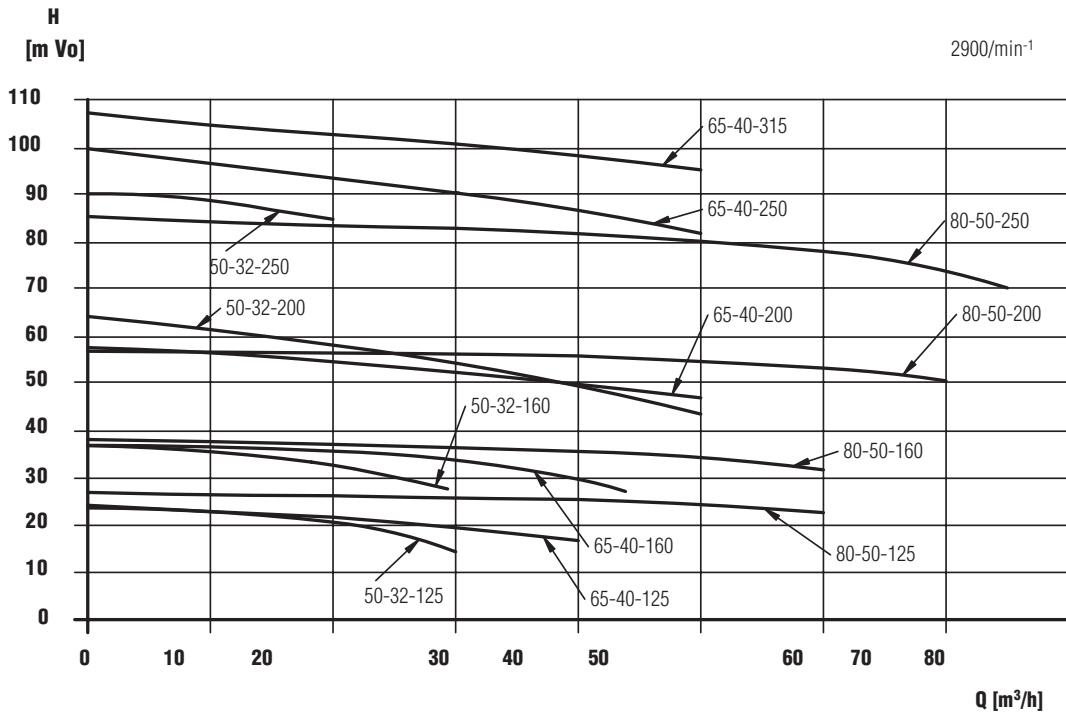
Vegyipari norm szivattyúk

N horizontális vegyipari szivattyú



Vegyipari norm szivattyúk

N horizontális vegyipari szivattyú



Vertikális merülő szivattyúk

VTP-BBF vertikális merülő szivattyú



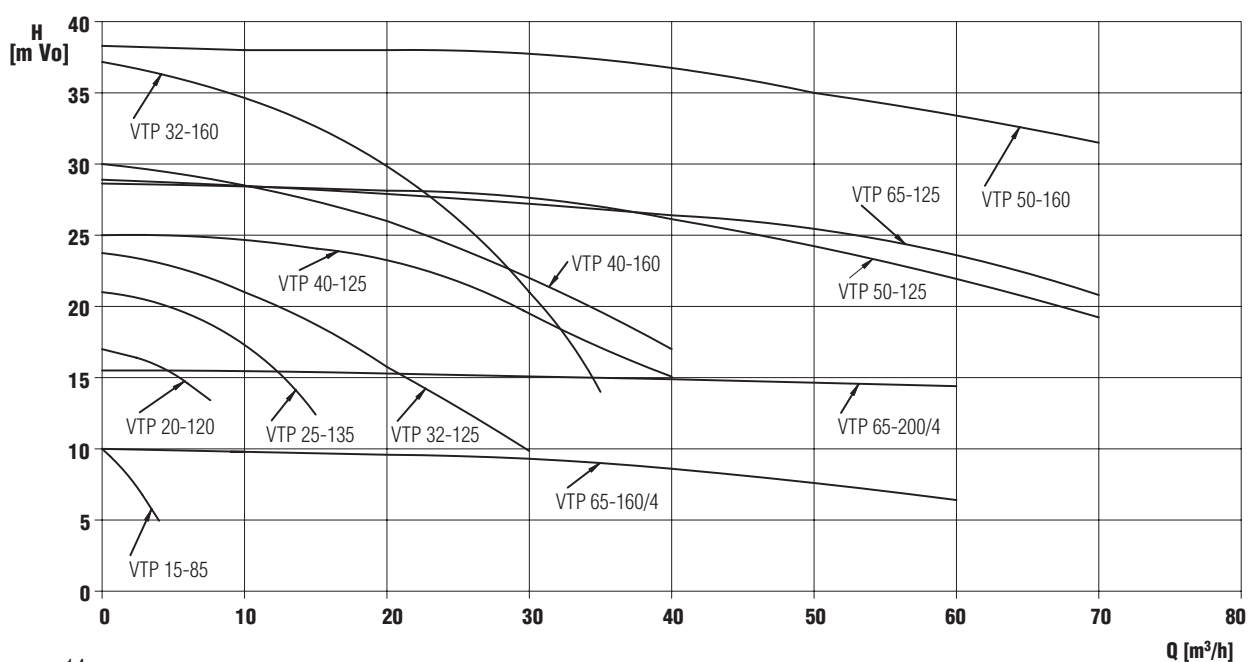
VTP-BBF vegyipari centrifugál szivattyú

Röviden & jót

- Egyfokozatú, vertikális merülő szivattyúk kétsöves elv alapján
- Merülő szivattyú speciálisan összeállított háromfázisú váltakozó áramú motorral
- A merülési részen tömítésmentes
- Korrózióval szemben ellenálló
- Közeggel érintkező részek rendkívül ellenálló szerkezeti anyagból
- Motor és a fém részek speciális lakkozással

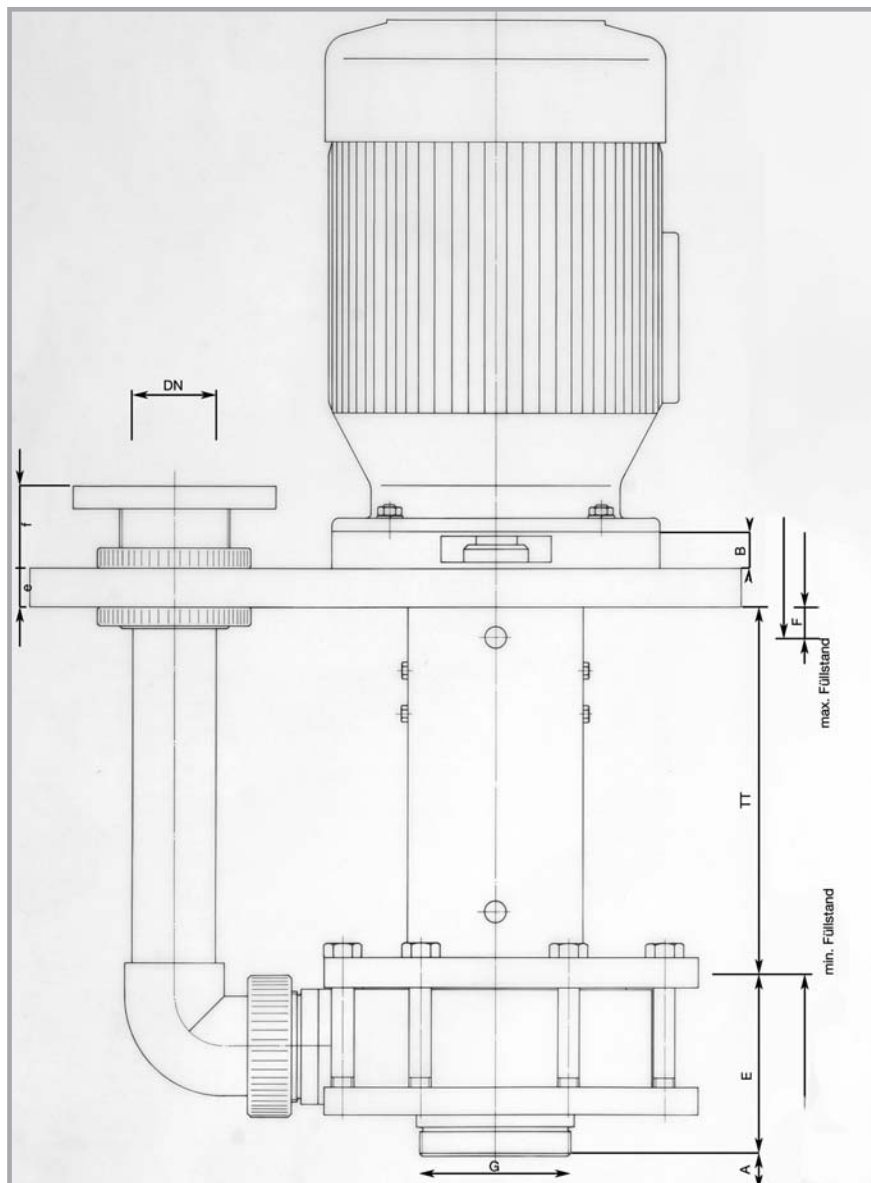
VTP-BBF műanyag szivattyúk

Szerkezet:	Blokkszerű kialakítás
Szerkezeti anyag:	PP, PVDF (egyéb anyagok kérésre)
Max. száll. mennyiség:	70 m ³ /h-ig
Max. száll. magasság:	35 m Vo-ig
Motor teljesítmény:	0,37 - 7,5 kW
Fordulatszám:	1450 min ⁻¹ és 2900 min ⁻¹
Hőmérséklet:	PP max. 80 °C, PVDF max. 120 °C
Merülési mélység 500 mm-ig, 800 mm szívócső meghosszabbításig.	



Vertikális merülő szivattyúk

VTP-BBF vertikális merülő szivattyú



Szivattyú típusa	15 - 85	20 - 120	25 - 135	32 - 125	32 - 160	40 - 125	40 - 160	50 - 125	50 - 160	65 - 125	65 - 160	65 - 200
DN	15	20	25	32	32	40	40	50	50	65	65	65
E + TT	300	300/400	300/400	Beépítési mélység tetszés szerint 300, 400, 500 mm								
A	20	25	32	55	55	65	65	80	80	100	100	100
B	60	90	90	35	35	35	35	35	35	35	35	35
E	90	122	122	110	110	110	120	131	131	160	160	144
F	30	30	30	35	35	40	40	40	40	40	40	40
G	G 1 1/4	G 2 1/4	G 2 1/4	G 3	G 3	G 3 1/2	G 3 1/2	G 4	G 4	G 4 1/2	G 5	G 5
e	25	25	25	25	30	30	35	35	35	35	35	35
f	50	50	50	50	50	50	50	75	60	70	70	70

Beépítési mélység = E + TT

Centrifugál szivattyú mágnes kuplunggal

AM centrifugál szivattyú mágnes kuplunggal



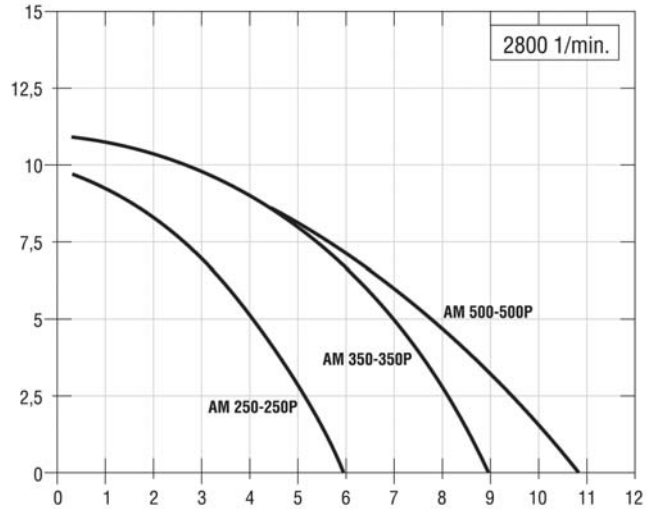
AM Centrifugál szivattyú

Röviden & jót

- Kis beépítési méretek, nagy teljesítmény
- Szárazon futás ellen biztosított
- Változtatható csatlakozási lehetőségek
- Sokféle alkalmazási terület
- Bevált konstrukciós elv

Áttekintő jelleggörbe

Külön jelleggörbék 50 Hz és 60 Hz kivételnél kérésre.

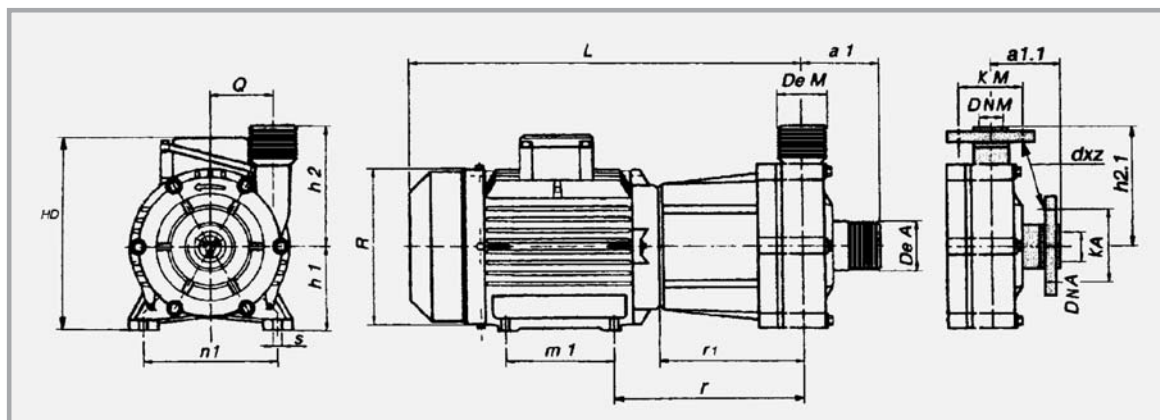


Kivitelezés	WR			GF			GX
Készülék kategória 2 (Atex-RL 94/9/EG szerint)	nem			nem			igen
Szivattyúház	Polipropilén			ECTFE			ECTFE
Hasadóédény	(üvegszál erősítésű)			(szénszál erősítésű)			(szénszál erősítésű)
Járókerék							
Üzemi hőmérséklet	-5 -tól +80 °C-ig			-30 -tól +110 °C-ig			-30 -tól +110 °C-ig
Környezeti hőmérséklet	0 -tól +40 °C-ig			-20 -tól +40 °C-ig			-20 -tól +40 °C-ig
Csapágyrendszer	R1	X1	N1	R	X2	N2	R2
Csapágy	HD-szén	SiC	Rulon	HD-szén	SiC	Rulon	HD-szén
Tengely	Kerámia			SiC			SiC
Csúszógyűrű	Kerámia			SiC			SiC
Tömítés	FPM ¹⁾			FPM ^{1) 2)}			FPM ^{1) 2)}
Csavarok	nemesacél			nemesacél			nemesacél
Kérésre: 1)EPDM és 2)FFKM (Kalrez)							

Műszaki adatok		AM 250	AM 250 P	AM 350	AM 350 P	AM 500	AM 500 P
Bemenet	BSP	G 3/4 IG	G 3/4 IG	G 1 AG	G 1 AG	G 1 1/4 AG	G 1 1/4 AG
Kimenet	BSP	G 3/4 IG	G 3/4 IG	G 1 AG	G 1 AG	G 1 1/4 AG	G 1 1/4 AG
Be- és kimeneti karima ISO	DN	-	-	25	25	32	32
Motorteljesítmény (IEC) 50 Hz	kW	0,18	0,25	0,25	0,37	0,37	0,55
Motor		3 fázisú 400 V / 50 Hz, IP 55 (1 fázisú 230 V / 50 Hz)					
Egyedi feszültségek kérésre							

Centrifugál szivattyú mágnes kuplunggal

AM centrifugál szivattyú mágnes kuplunggal



Szivattyú típusa	250		250 P		350		350 P		500		500 P	
	De M (BSP/NPT)	G 3/4 AG		G 3/4 AG		G 1 AG		G 1 AG		G 1 1/4 AG		G 1 1/4 AG
De A (BSP/NPT)	G 3/4 IG		G 3/4 IG		G 1 AG		G 1 AG		G 1 1/4 AG		G 1 1/4 AG	
a1	62		62		62		62		62		62	
a1.1	70		70		70		70		70		70	
L	312		312		312		330		330		330	
HD	140		140		140		165		165		165	
Q	47		47		49		49		53		53	
h1	63		63		63		71		71		71	
h2	100		100		100		100		100		100	
h2.1	108		108		108		108		108		108	
S	ø 6		ø 6		ø 6		ø 7		ø 7		ø 7	
r	160		160		160		170		170		170	
r1	123		123		123		123		123		123	
R	ø 125		ø 125		ø 125		ø 140		ø 140		ø 140	
m1	80		80		80		80		90		90	
n1	100		100		100		112		112		112	
KM (ISO)	-		-		85		85		100		100	
KA (ISO)	-		-		85		85		100		100	
DNM (ISO)	-		-		25		25		32		32	
DNA (ISO)	-		-		25		25		32		32	
KM (ANSI)	-		-		79		79		89		89	
KA (ANSI)	-		-		79		79		89		89	
DNM (ANSI)	-		-		25		25		32		32	
DNA (ANSI)	-		-		25		25		32		32	
d x z (ISO)	-		-		14 x 4		14 x 4		14 x 4		14 x 4	
d x z (ANSI)	-		-		16 x 4		16 x 4		16 x 4		16 x 4	

Centrifugál szivattyú mágnes kuplunggal

TMR G2 centrifugál szivattyú mágnes kuplunggal



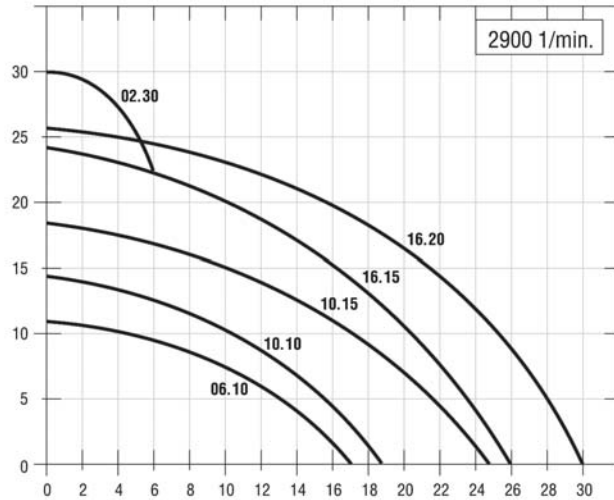
Centrifugál szivattyú TMR G2

Röviden & jót

- Szárazon futás ellen biztosított
- Nagy teljesítményű
- Nagyfokú felhasználhatóság
- Változtatható csatlakozási lehetőségek
- Éghető közegekhez is
- GX kivitelezés ATEX 94/9/EG irányelv előírása szerint engedélyezett.

Áttekintő jelleggörbe

Külön jelleggörbék 50 Hz és 60 Hz kivitelnél kérésre.

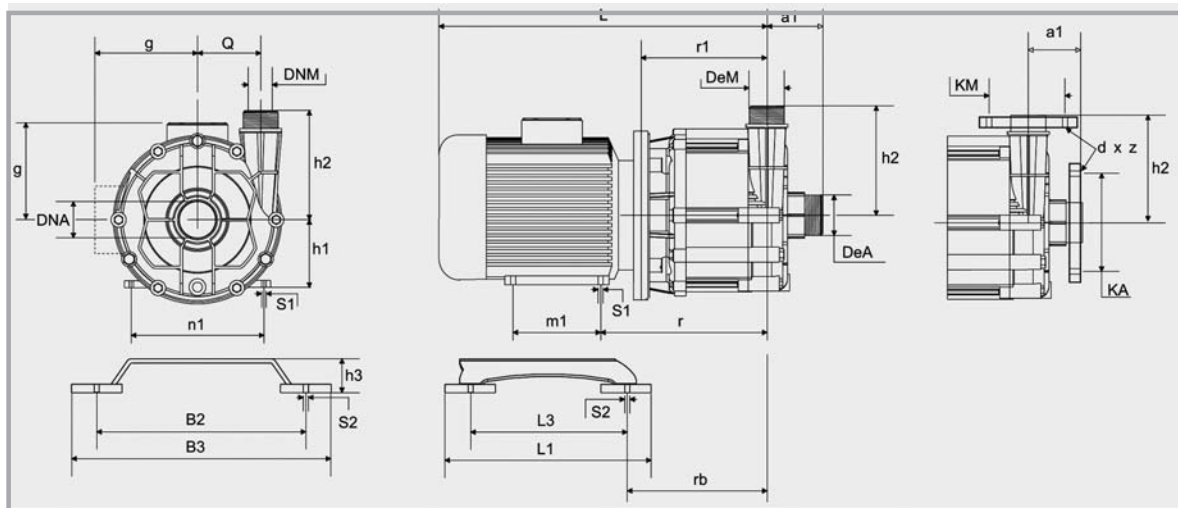


Kivitelezés	WR			GF			GX		
Készülék kategória 2 (Atex-RL 94/9/EG szerint)	nem			nem			igen		
Szivattyúház	Polipropilén			ECTFE			ECTFE		
Hasadóédény	(üvegszál erősítésű)			(szénszál erősítésű)			(szénszál erősítésű)		
Járókerék									
Üzemi hőmérséklet	-5 -tól +80 °C-ig			-30 -tól +110 °C-ig			-30 -tól +110 °C-ig		
Környezeti hőmérséklet	0 -tól +40 °C-ig			-20 -tól +40 °C-ig			-20 -tól +40 °C-ig		
Csapágyrendszer	R1	X1	N1	R	X2	N2	R2		
Csapágy	HD-szén	SiC	Rulon	HD-szén	SiC	Rulon	HD-szén		
Tengely	Kerámia			SiC			SiC		
Csúszógyűrű	Kerámia			SiC			SiC		
Tömítés	FPM ¹⁾			FPM ^{1) 2)}			FPM ^{1) 2)}		
Csavarak	nemesacél			nemesacél			nemesacél		
Kérésre: 1)EPDM és 2)FFKM (Kalrez)									

Műszaki adatok	Motor kivitelezése	06.10			10.10			10.15			16.15			16.20			02.30		
		N	P	S	N	P	S	N	P	S	N	P	S	N	P	S	N	P	S
Bemenet	BSP	G 1 1/2 AG			G 1 1/2 AG			G 1 1/2 AG			G 1 1/2 AG			G 1 1/2 AG			G 1 1/2 AG		
Kimenet	BSP	G 1 1/4 AG			G 1 1/4 AG			G 1 1/4 AG			G 1 1/4 AG			G 1 1/4 AG			G 1 1/4 AG		
Be- és kimeneti karima ISO	Szívó (DN)	40			40			40			40			40			40		
	Nyomó (DN)	32 (40*)			32 (40*)			32 (40*)			32 (40*)			32 (40*)			32 (40*)		
Max. sűrűség	kg/dm ³	1,05	1,35	1,8	1,05	1,35	1,8	1,05	1,35	1,8	1,05	1,35	1,8	1,1	1,35	1,8	1,05	1,35	1,8
Motor teljesítmény (IEC) 50 Hz	kW	0,55	0,75	1,1	0,75	1,1	1,5	1,1	1,5	2,2	1,5	2,2	3	2,2	3	—	2,2	3	—
Motor	3 fázisú 400 V / 50 Hz, IP 55 (1 fázisú 230 V / 50 Hz < 3 kW)																		
* Kérésre																			

Centrifugál szivattyú mágnes kuplunggal

TMR G2 centrifugál szivattyú mágnes kuplunggal



Szivattyú típusa	06.10			10.10			10.15			16.15			16.20		02.30	
	Motor-nagyság	71	80A	80B	80A	80B	90S	80B	90S	90L	90S	90L	100	90L	100	90L
De M (BSP/NPT)	G 1 1/4			G 1 1/4			G 1 1/4			G 1 1/4			G 1 1/4		G 1 1/4	
De A (BSP/NPT)	G 1 1/2			G 1 1/2			G 1 1/2			G 1 1/2			G 1 1/2		G 1 1/2	
DNM	32			32			32			32			32		32	
DNA	40			40			40			40			40		40	
a1	67			67			67			67			67		67	
L	356	385	385	385	385	405	385	405	430	405	430	478	430	478	430	478
Q	75			75			75			75			75		75	
h1	71	80	80	80	80	90	80	90	90	90	90	100	90	100	90	100
h2	130			130			130			130			130		130	
r	194	199	199	199	199	205	199	205	205	205	205	227	205	227	205	227
r1	149			149			149			149			149		149	
rb	161			161			161			161			161		161	
m1	90	100	100	100	100	100	100	125	125	100	125	140	125	140	125	140
n1	112	125	125	125	125	140	125	140	140	140	140	160	140	160	140	160
s1	7	8	8	8			8			8	8	10	8	10	8	10
g	106	110	110	110	110	142	110	142	142	142	142	155	142	155	142	155
L3	185			185			185			185			185		185	
B2	248			248			248			248			248		248	
S2	14			14			14			14			14		14	
L1	245			245			245			245	265	265	245	265	245	265
B3	308			308			308			308	365	365	308	365	308	365
h3	40			40			40			40			40		40	
KM (ISO)	100			100			100			100			100		100	
KA (ISO)	110			110			110			110			110		110	
KM (ANSI)	89			89			89			89			89		89	
KA (ANSI)	98			98			98			98			98		98	
d x z (ISO)	18 x 4			18 x 4			18 x 4			18 x 4			18 x 4		18 x 4	
d x z (ANSI)	16 x 4			16 x 4			16 x 4			16 x 4			16 x 4		16 x 4	



Mindig a helyes megoldás a professzionális adagolástechnikában

Adagolószivattyúk
Tartozékok



Klógáz adagoló készülékek



Mérés és
szabályozás technika



Centrifugál szivattyúk



Képviseelő cég:

Központ
Lutz-Jesco GmbH
Am Bostelberge 19
30900 Wedemark
Germany

Tel.: +49 5130 58020
Fax: +49 5130 580268
E-Mail: info@jesco.de
Internet: www.jesco.de

Austria
Lutz-Jesco GmbH
Aredstraße 22 / EG / AR 2
2544 Leobersdorf
Austria

Tel.: +43 2256 62180
Fax: +43 2256 6218062
E-Mail: info@lutz-jesco.at
Internet: www.lutz-jesco.at

Netherlands
Lutz-Jesco Nederland B.V.
Nijverheidstraat 14 C
2984 AH Ridderkerk
Netherlands

Tel.: +31 180 499460
Fax: +31 180 497516
E-Mail: info@lutz-jesco.nl
Internet: www.lutz-jesco.nl

USA
Lutz-JESCO America Corp.
55 Bernar Park
Rochester, N.Y. 14624
USA

Tel.: +1 585 426-0990
Fax: +1 585 426-4025

E-Mail: mail@jescoamerica.com
Internet: www.jescoamerica.com

East Asia
Lutz-Jesco
East Asia Sdn Bhd
Level 26, Menara IMC
No 8, Jalan Sultan Ismail
50250 Kuala Lumpur
Malaysia

Tel.: +603 203 94360
Fax: +603 203 18359
E-Mail: stephen.lim@jesco.de

Middle East
Lutz-Jesco GmbH
Office L1-43
P.O. Box 9614
SAIF-Free Zone Center
Sharjah
UAE

Tel.: +971 6 5572205
Fax: +971 6 5572230
E-Mail: kudchikar@jesco.de

